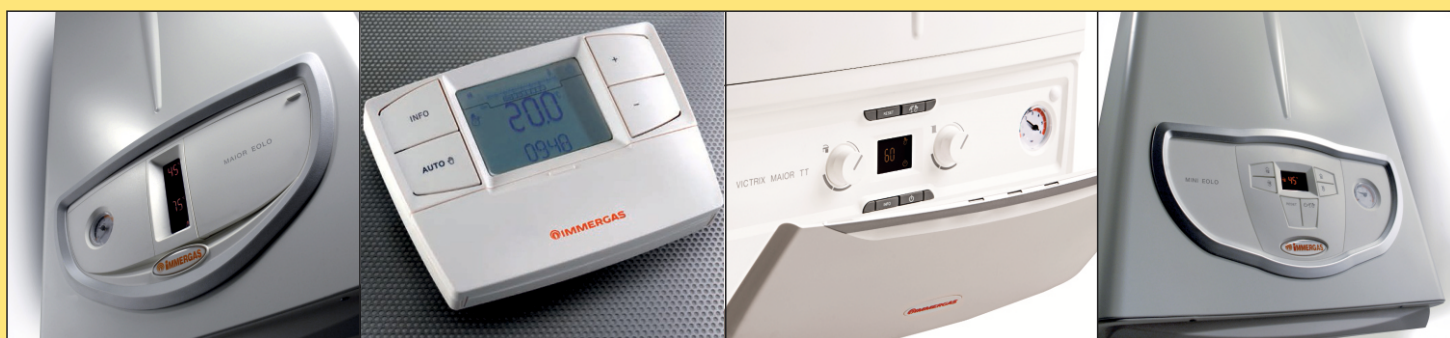


GASNI KOTLOVI I PRATEĆI PRIBOR



Gasni kotlovi "Immergas"

Hibrid - gasni kotao + toplotna pumpa "Immergas"

Gasni kotlovi "Vaillant"

Fleksibilne veze "Emiflex"

Kuglasti ventili "Bugatti" i "Polix"

Regulatori pritiska



EOLO STAR / NIKE STAR

OPŠTE KARAKTERISTIKE

- Fasadni model sa ventilatorom (Eolo Star), dimnjački model (Nike Star), oba modela snage 24 kW
- Kompaktne dimenzije - dubina svega 240 mm
- Digitalni displej
- Bitermički izmenjivač toplote za grejanje i pripremu tople sanitarne vode
- Automatski by-pass
- IPX5D klasa zaštite za model Eolo Star
- Elektronsko paljenje i modulacija
- Elektronska kontrolna ploča sa mikroprocesorom
- Mogućnost povezivanja sa digitalnim daljinskim upravljačem (CRD)
- Prilagođen za standardni dimovodni sistem i sistem razdvojnih cevi



Ekran
Za konstantno praćenje dijagnostike i rada kotla

Tasteri
Za bržu i lakšu regulaciju kotla

Manometar
Frontalno

Prikaz temperature C.G./T.S.V. i kodove grešaka

Rrežim rada T.S.V.

Gorionik je uključen



Rrežim rada centralnog grejanja

Zimski režim rada

Jačina grejanja

Letnji režim rada

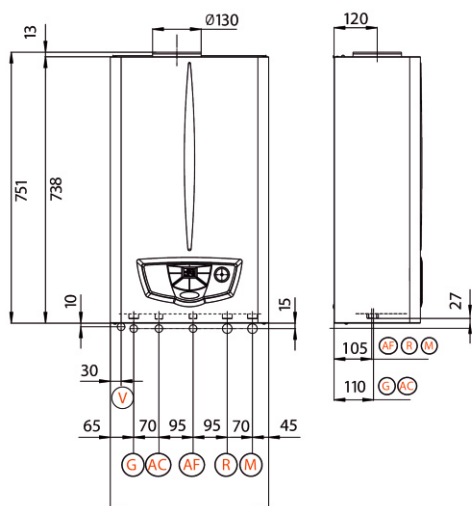
Opciona oprema za EOLO Star 24 4 E / NIKE Star 24 E

Kod	Opis	Kod	Opis
3.015229	Priključni set	3.012287	Sobni termostat
3.013305	Modem za daljinsko upravljanje	3.5324	Set kuglastih ventila
3.021622	Nedeljni digitalni sobni termostat Crono 7	3.013860	Filter set
3.021624	Nedeljni digitalni bežični termostat Crono 7 Wireless	3.016144	Komplet zaštite protiv smrzavanja (-15°C)
		3.018911	Ventili za solarni sistem

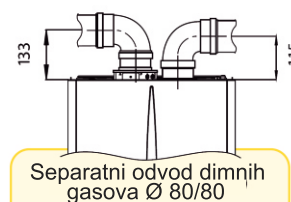
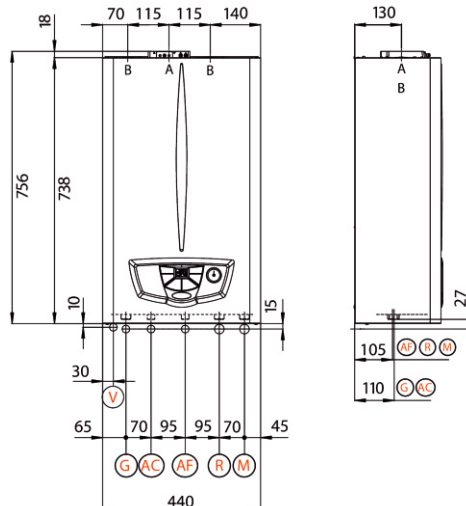


IMMERGAS

NIKE Star 24



EOLO Star 24



Legenda:

- V Električni priključak
- G Dovod gasa
- AC Izlaz tople sanitarne vode
- AF Ulaz hladne sanitarne vode
- R Povratni vod
- M Polazni vod
- A Izlaz/Ulaz
- B Ulaz

CE 0051BT3620 (EOLO model)
0051BT3624 (NIKE model)

Priključci:

Gas		Grijanje		Topla sanitarne vode	
G	R	M	AC	AF	
1/2"	3/4"	3/4"	1/2"	1/2"	



IMMERGAS

Tehničke karakteristike:

	Jedinica mere	NIKE Star 24 4 E	EOLO Star 24 4 E
Kod	N.G	3.027046	3.027058
	L.P.G.	3.027046GPL	3.027058GPL
Maksimalna nominalna ulazna snaga	kW	25,9	25,5
Minimalna nominalna ulazna snaga	kW	8,1	7,6
Maksimalna nominalna izlazna snaga	kW	23,6	23,8
Minimalna nominalna izlazna snaga tokom grejanja	kW	9,5	11,5
Minimalna nominalna izlazna snaga tople sanitarne vode	kW	7,0	6,8
Efikasnost kod 100% nominalne izlazne snage - c.g. (80/60°C)	%	91,1	93,4
Efikasnost kod 30% nominalne izlazne snage (80/60°C)	%	90,3	90,2
Potrošnja gasa pri nominalnoj izlaznoj snazi	m ³ /h	2,74	2,70
Emisija CO*	mg/kWh	53	61
Emisija Nox*	mg/kWh	137	139
Protok tople sanitarne vode (ΔT=30°C)	l/min	10,4	11,1
Maksimalni pritisak sistema tople sanitarne vode	bar	10	10
Minimalni dinamični pritisak sistema tople sanitarne vode	bar	0,3	0,3
Minimalni protok tople sanitarne vode	l/min	< 2	< 2
Maksimalni pritisak sistema centralnog grejanja	bar	3	3
Kapacitet ekspanzione posude	lit.	6	6
Index zaštite	IP	X4D	X5D
Zaštita od smrzavanja	°C	-5	-5
Težina** uređaja (prazan)	kg	25	30

* Sa prirodnim gasom

** Težine za proizvod date su od strane proizvođača. Stvarne težine mogu odstupati od ovih vrednosti u zavisnosti od tolerancije samog proizvođača.



EOLO MINI

OPŠTE KARAKTERISTIKE



- Dostupni u snagama grejanja 24 i 28kW
- EOLO: fasadni model, kombinovano ili samo grejanje (X verzija)
- Kompaktne dimenzije
- Dijagnostika kotla preko displeja
- Dva NTC senzora za proveru temperature u sistemu
- Bakarni primarni izmenjivač i sekundarni izmenjivač od nerđajućeg čelika za toplu sanitarnu vodu
- Podesivi by-pass
- Mogućnost kombinacije sa Immergas solarnim sistemom



Ekran

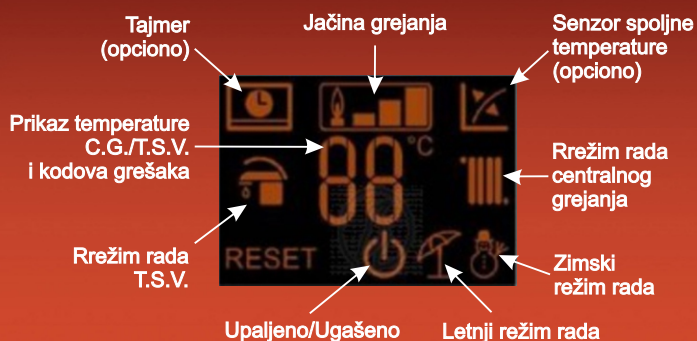
Za konstantno praćenje dijagnostike i rada kotla

Tasteri

Za bržu i lakšu regulaciju kotla

Manometar

Frontalno



Opciona oprema za Mini EOLO 24/28

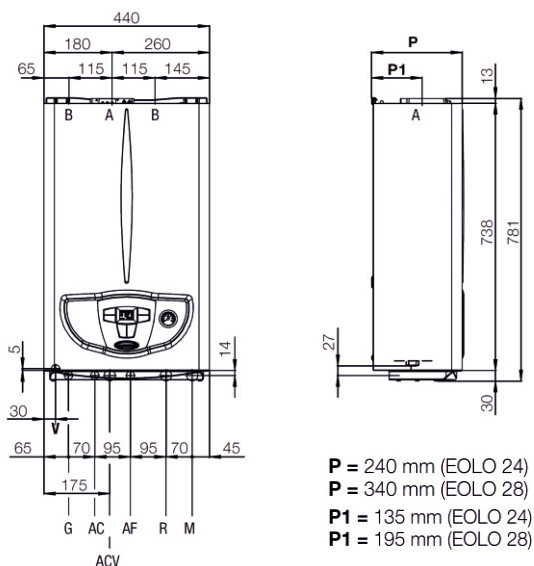
Kod	Opis	Kod	Opis
3.015229	Priključni set za Mini Eolo	3.018433	Dodatni komplet za ekspanzionu posudu
3.014083	Senzor spoljne temperature	3.021453	Priključni set za Mini Eolo 28
3.016362	Digitalni daljinski upravljač CRD	3.020934	Priključni set za Mini X skladišni rezervoar
3.020167	Mini CRD digitalni daljinski upravljač	3.021395	Podesivi daljinski upravljač CAR V2
3.012287	Sobni termostat	3.016305	Filter set
3.021624	Nedeljni digitalni bežični termostat Crono 7 Wireless	3.021474	Komplet zaštite protiv smrzavanja (-15°C)
3.021622	Nedeljni digitalni sobni termostat Crono 7	3.018911	Ventil za solarni sistem



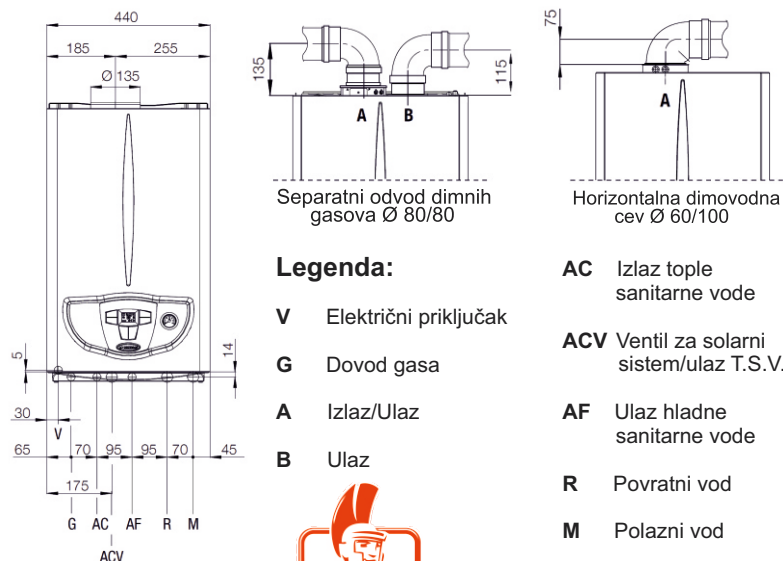
IMMERGAS

Važeće cijene možete pogledati na www.climatherm.me

MINI EOLO



MINI NIKE



Legenda:

- V** Električni priključak
- G** Dovod gasa
- A** Izlaz/Ulaz
- B** Ulaz

- AC** Izlaz tople sanitarne vode
- ACV** Ventil za solarni sistem/ulaz T.S.V.
- AF** Ulaz hladne sanitarne vode
- R** Povratni vod
- M** Polazni vod



IMMERGAS

CE 0694BU2141
modeli MINI EOLO
MINI NIKE

Priključci:

Gas	Grijanje			Topla sanitarne vode	
G	R	M	AC	AF	
3/4"	3/4"	3/4"	1/2"	1/2"	

EOLO Tehničke karakteristike:	Jedinica mere	MINI EOLO 24 3 E	MINI EOLO 28 3 E	MINI EOLO X 24 3 E
Kod	N.G.	3.020853	3.020856	3.020855
	L.P.G.	3.020853GPL	3.020856GPL	3.020855GPL
Maksimalna nominalna snaga	kW	25,6	29,7	25,6
Max/min korisna snaga centralnog grijanja	kW	24,0/9,3	28,0/11,2	24,0/9,3
Minimalna snaga ulaza tople sanitarne vode	kW	8,3	9,6	--
Minimalna korisna snaga tople sanitarne vode	kW	7,2	8,5	--
Efikasnost kod 100% nominalne izlazne snage	%	93,6	94,3	93,6
Efikasnost kod 30% nominalne izlazne snage	%	90,3	91,1	90,3
Potrošnja gasa * max/min	m ³ /h	2,71/0,88	3,14/1,02	2,71/0,88
Protok tople sanitarne vode (ΔT=30°C)	l/min	11,5	13,4	--
Kapacitet ekspanzione posude	lit.	6	8	6
Index zaštite	IP	X5D	X5D	X5D
Težina uređaja (prazan)	kg	34,5 (32)	40,8 (38)	33,9 (31,4)

NIKE Tehničke karakteristike:	Jedinica mere	MINI NIKE 24 3 E	MINI NIKE X 24 3 E
Kod	N.G.	3.020852	3.020857
	L.P.G.	3.020852GPL	3.020857GPL
Maksimalna nominalna snaga	kW	26,2	26,2
Max/min korisna snaga centralnog grijanja	kW	23,8/9,4	23,8/9,4
Minimalna snaga ulaza tople sanitarne vode	kW	8,3	--
Minimalna korisna snaga tople sanitarne vode	kW	7,0	--
Efikasnost kod 100% nominalne izlazne snage	%	91,0	91,0
Efikasnost kod 30% nominalne izlazne snage	%	89,3	89,3
Potrošnja gasa * max/min	m ³ /h	2,77/0,88	2,77/0,88
Protok tople sanitarne vode (ΔT=30°C)	l/min	11,4	--
Kapacitet ekspanzione posude	lit.	6	6
Index zaštite	IP	X4D	X4D
Težina** uređaja (prazan)	kg	28,6 (26,1)	28 (25,5)

* Prirodni gas ** Težine za proizvod date su od strane proizvođača. Stvarne težine mogu odstupati od ovih vrednosti u zavisnosti od tolerancije samog proizvođača.



EOLO MAIOR

OPŠTE KARAKTERISTIKE



- Fasadni gasni kotao, kombinovani
- Dostupni u snagama grejanja 24, 28 i 32 kW
- Aqua Celeris patentovani sistem (odmah dostupna topla sanitarna voda)
- Senzor za povrat dimovodnih gasova
- Index zaštite IPX5D
- Dijagnostika kotla preko displeja
- Dva NTC senzora za proveru temperature u sistemu
- Primarni bakarni izmenjivač i sekundarni izmenjivač od nerđajućeg čelika za toplu sanitarnu vodu



Manometar
Frontalno

Ekran
Za konstantno praćenje dijagnostike i rada kotla

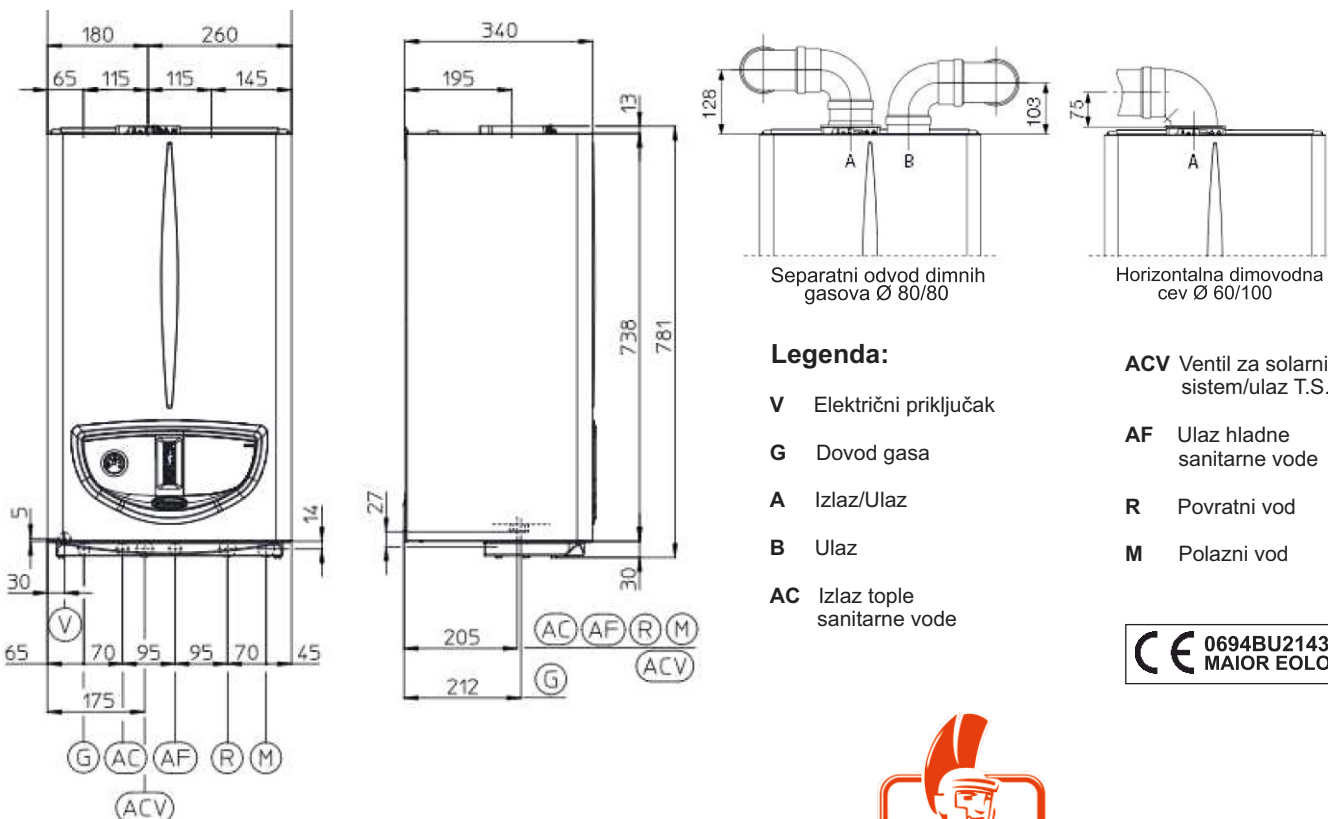
Tasteri
Za bržu i lakšu regulaciju kotla (ispod poklopca)



Opciona oprema za EOLO Maior

Kod	Opis	Kod	Opis
3.016305	Filter set	3.021622	Nedeljni digitalni sobni termostat Crono 7
3.014083	Senzor spoljne temperature	3.018911	Ventil za solarni sistem
3.015861	LPG Dizna za gas (MAIOR EOLO 24 4 E)	3.021452	Senzor za solarni sistem
3.012736	LPG Dizna za gas (MAIOR EOLO 28-32 4 E)	3.018433	Dodatni komplet za ekspanzionu posudu
3.012552	G20 Dizna za gas (MAIOR EOLO 24-28-32 4 E)	3.5324	Set kuglastih ventila
3.011667	Višenamenski priključni set	3.021395	Podesivi daljinski upravljač CAR V2
3.021474	Komplet zaštite protiv smrzavanja (-15°C)		

EOLO Maior



Priključci:

Gas	Grejanje		Topla sanitarne voda	
	R	M	AC	AF
G	3/4"	3/4"	1/2"	1/2"



IMMERGAS

Tehničke karakteristike:

	Jedinica mere	EOLO MAIOR 24 4 E	EOLO MAIOR 28 4 E	EOLO MAIOR 32 4 E
Kod	N.G	3.020922	3.020923	3.020924
	L.P.G.	3.020922GPL	3.020923GPL	3.020924GPL
Maksimalna nominalna snaga	kW	25,5	29,7	34,2
Minimalna snaga tople sanitarne vode	kW	8,0	9,6	12,2
Minimalna snaga centralnog grejanja	kW	10,5	12,5	14,8
Maksimalna korisna snaga centralnog grejanja	kW	24,0	28,0	32,0
Minimalna korisna snaga tople sanitarne vode	kW	7,0	8,5	10,5
Minimalna korisna snaga centralnog grejanja	kW	9,3	11,2	12,9
Efikasnost kod 100% nominalne izlazne snage	%	94,0	94,3	93,5
Efikasnost kod 30% nominalne izlazne snage	%	91,3	91,5	90,7
Potrošnja gasa * max/min	m³/h	2,70/0,85	3,14/1,02	3,62/1,30
Protok tople sanitarne vode (ΔT=30°C)	l/min	11,5	13,4	15,3
Kapacitet ekspanzione posude	lit.	7,5	7,5	7,5
Index zaštite	IP	X5D	X5D	X5D
Težina** uređaja (prazan)	kg	46,5 (41,5)	48 (43)	50 (45)

* Prirodni gas ** Težine za proizvod date su od strane proizvođača. Stvarne težine mogu odstupati od ovih vrednosti u zavisnosti od tolerancije samog proizvođača.



VICTRIX TERA

OPŠTE KARAKTERISTIKE

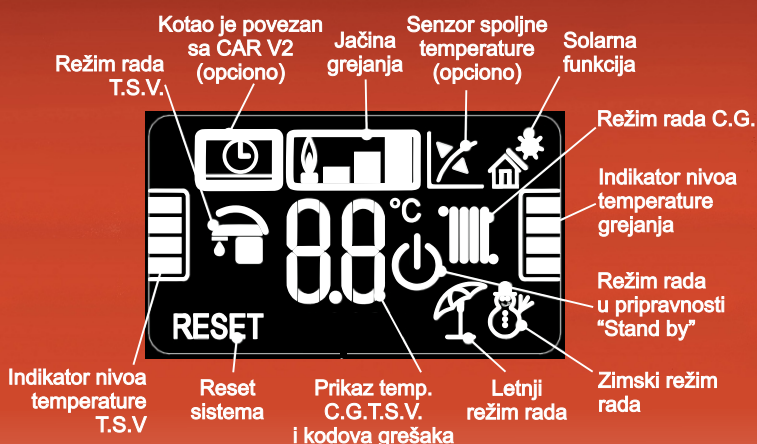
- Fasadni kombinovani kotao, kapaciteti grejanja 24kW, 28kW, 35kW;
kapaciteti grejanja sanitarne vode 28kW, 32kW, 38kW
- Fasadni kotao (X verzija) samo za grejanje 25kW i 35kW
- Visoka efikasnost i niske emisije štetnih gasova zahvaljujući novoj kondenzacionoj tehnologiji
- Kontinualna regulacija toplotne snage 18-100%
- Dijagnostika kotla preko displeja
- Automatski by-pass
- Moguća spoljna ugradnja u delimično zaštićenim prostorima
- Stand-by potrošnja električne energije <6 W
- Standardna zaštita od smrzavanja do -5°C (opciono: zaštita i do -15°C, ugradnjom dodatnog seta)



Tasteri
Za bržu i lakšu regulaciju kotla

Ekran
Za konstantno praćenje dijagnostike i rada kotla

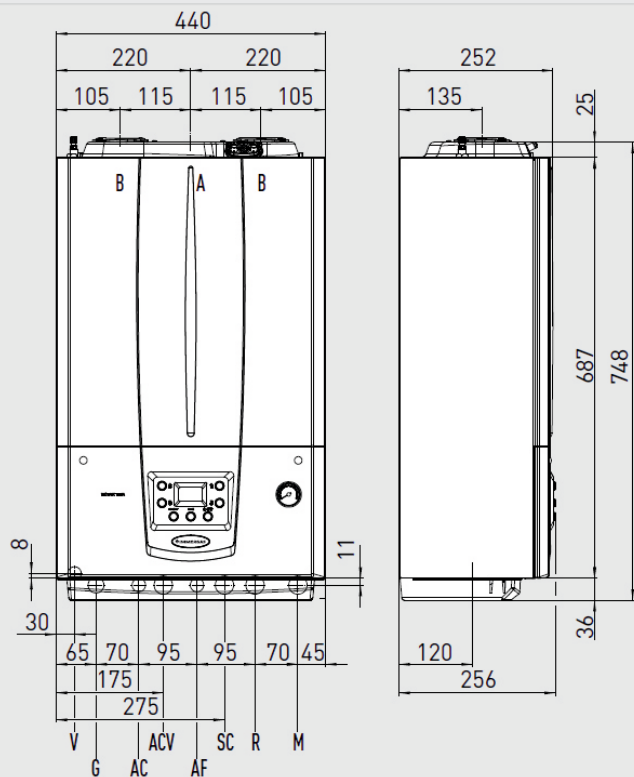
Manometar
Frontalno



Opciona oprema za VICTRIX TERA

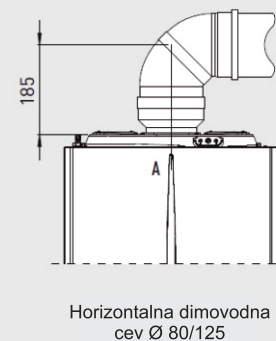
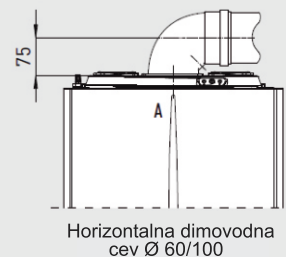
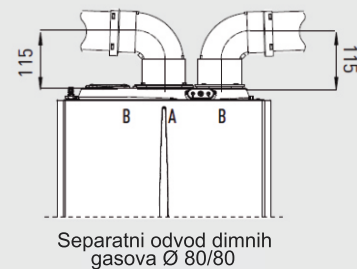
Kod	Opis	Kod	Opis
3.021395	Podesivi daljinski upravljač CAR V2	3.024176	Magnetic ciklon filter set (važno u slučaju zamene kotla)
3.021623	Podesivi daljinski upravljač - bežični CAR V2	3.016301	Nepovratni ventil set
3.020167	MINI CRD (Mini digitalni daljinski upravljač)	3.017323	Filter set
3.026273	Dominus kontroler	3.017324	Komplet zaštite protiv smrzavanja (-15°C)
3.024609	Novi priključni set za rezervoar VICTRIX X TT	3.019264	Novi priključni set za kombinovane modele
3.027341	Estetski ram (H-250 mm) pokriva cevne priključke iz zida do kotla	3.024907	Novi priključni set za X modele
3.019857	Neutralizator kondenzata sa granulatom, za unutrašnje instalacije	3.014083	Senzor spoljne temperature

VICTRIX TERA



Legenda:

- V Električni priključak
- G Dovod gasa
- AC Izlaz tople sanitarne vode
- ACV Ventil za solarni sistem / ulaz T.S.V. (opciono)
- AF Ulaz hladne sanitarne vode
- SC Odvod kondenzata (min. unutrašnji prečnik Ø13mm)
- M Polazni vod grejanja
- R Povratni vod grejanja
- RR Punjenje sistema
- RU Povratni vod sanitarnog rezervoara
- MU Polazni vod sanitarnog rezervoara
- A Izlaz/Ulaz
- B Ulaz



GAS



IMMERGAS

Priključci Victrix Tera:

Gas	Grejanje		Topla sanitarne voda	
G	R	M	RR	MU-RU*
3/4"	3/4"	3/4"	1/2"	3/4"

* Samo za priključak rezervoara

Tehničke karakteristike:	Jedinica mere	VICTRIX TERA 24/28	VICTRIX TERA 28/32
Kod		3.027370	3.027371
Maksimalna nominalna ulazna snaga tople sanitarne vode	kW	28,8	32,6
Maksimalna nominalna ulazna snaga tokom grejanja	kW	24,6	28,6
Minimalna nominalna ulazna snaga	kW	4,5	5,1
Maksimalna nominalna izlazna snaga tople sanitarne vode	kW	28,3	32,0
Maksimalna nominalna izlazna snaga tokom grejanja	kW	24,1	28,0
Minimalna nominalna izlazna snaga	kW	4,3	4,9
Efikasnost kod nominalne izlazne snage (80/60°C)	%	97,8	97,9
Efikasnost kod 30% iskorišćenog kapaciteta (80/60°C)	%	102,3	102,1
Efikasnost kod nominalne izlazne snage (40/30°C)	%	108,2	107,9
Efikasnost kod 30% iskorišćenog kapaciteta (40/30°C)	%	108,3	108,4
Emisija CO sa prirodnim gasom	mg/kWh	20	15
Emisija NOx sa prirodnim gasom	mg/kWh	35	30
Klasa NOx		6	6
Protok tople sanitarne vode (ΔT=30°C)	l/min	14,1	16,5
Maksimalni pritisak sistema tople sanitarne vode	bar	0,3	0,3
Minimalna i maksimalna zadata temperatura grejanja (podesivo)	°C	20-85	20-85
Kapacitet ekspanzione posude sistema centralnog grejanja	lit.	8 (5,8)	10 (6,4)
Napor ventilatora (max/min)	Pa	240/140	300/165
Index zaštite	IPX	IPX5D	IPX5D
Težina* uređaja (prazan)	kg	35,8 (33,6)	37,9 (35,5)

* Težine za proizvod date su od strane proizvođača. Stvarne težine mogu odstupati od ovih vrednosti u zavisnosti od tolerancije samog proizvođača.



VICTRIX PRO
OSNOVNE KARAKTERISTIKE

- Kondenzacioni, fasadni gasni kotao
- Grejnog kapaciteta od 35kW - 120kW
- Kompaktnih dimenzija
- Pogodan za spoljnu i unutrašnju instalaciju (ne zahteva dodatnu zaštitu)
- Mogućnost instalacije u kaskadi (do 5 kotlova)
- Dva NTC senzora za proveru temperature sistema
- Kondenzacioni modul od nerđajućeg čelika
- Zaštita od smrzavanja do - 5°C
- Index zaštite IPX5D
- Dijagnostika kotla preko displeja
- Visoka sezonska efikasnost: Opseg modulacije 1:10
- Sa Victrix Pro kaskadnim povezivanjem gasnih kotlova može se ostvariti kapacitet do 600 kW , odnosno moguće je kaskadno povezati 5 jedinica Victrix Pro 120 kW
- Sa Ares Tec kaskadnim povezivanjem gasnih kotlova je moguće ostvariti maksimalnu izlaznu snagu do 4,5 MW što znači da je moguće povezati 5 jedinica Ares Tec 900kW u kaskadu.
- Maksimalan broj kotlova kojim se može elektronski upravljati a povezanih u kaskadu je 5 jedinica.



Glavni prekidač

Tasteri
Za podešavanje temperature C.G.

Ekran
Za praćenje dijagnostike i rada kotla

Tasteri
Za bržu i lakšu regulaciju kotla

Tasteri
Za podešavanje temperature T.S.V.

Manometar

Reset sistema Jačina grejanja Letnji režim rada

Prikaz temp. C.G./T.S.V. i kodova grešaka Zimski režim rada

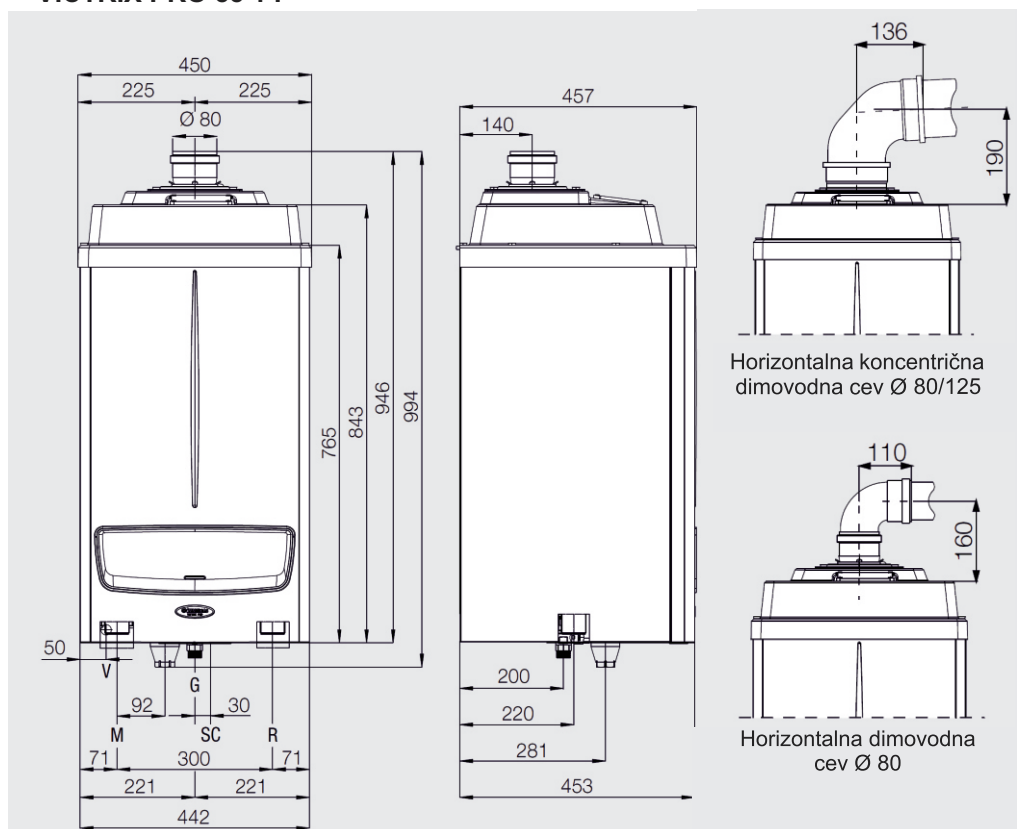
Režim rada T.S.V. Režim rada C.G.

Kotao je povezan sa CAR V2 (opciono) Režim rada je na čekanju

Senzor spoljne temp.(opciono) Solarna funkcija Eksterni uređaj je priključen



VICTRIX PRO 35 1 I
VICTRIX PRO 55 1 I



CE 0051CO4405

Legenda:

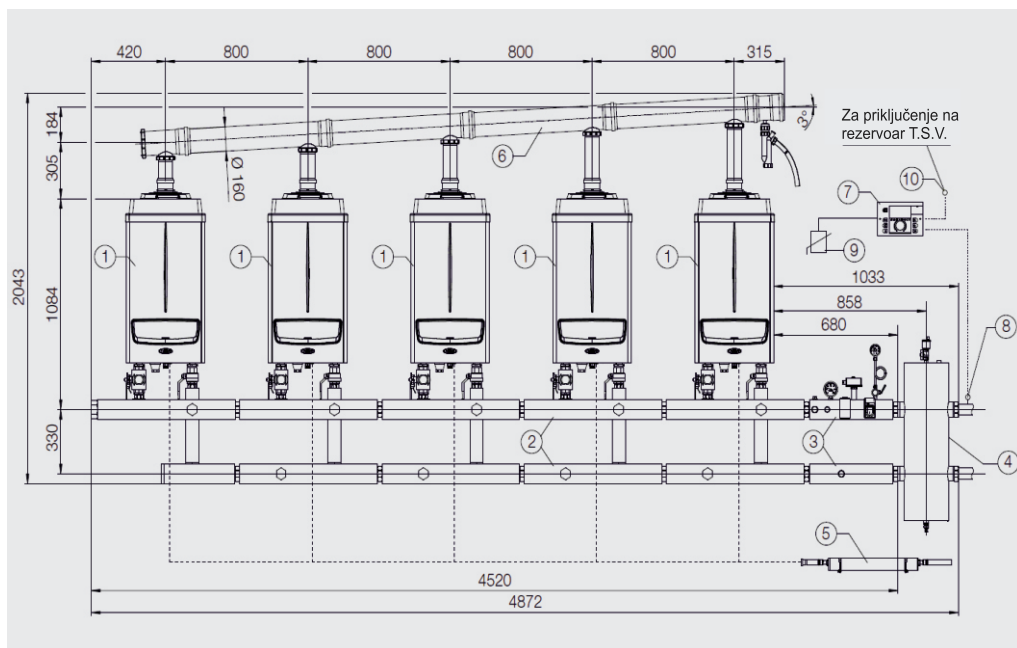
- V** Električni priključak
- R** Povratni vod
- M** Polazni vod
- G** Dovod gasa
- SC** Odvod kondenzata



IMMERGAS

Prikljucci :

Gas	Grejanje		Odvod kondenzata
G	R	M	SC
¾"	1½"	1½"	25mm



Legenda:

1. Kotao
2. Set razdelnika G 2 ½"
3. Sigurnosni set G 2 ½" za kotlove u kaskadi
4. Hidraulični separator
5. Set za neutralizovanje kondenzata za kaskadne instalacije
6. Set radelnika za odvod dimnih gasova
7. Automatika
8. Sonda protoka
9. Eksterna sonda
10. Set senzora za rezervoar

- ✓ Sa Victrix Pro kaskadnim povezivanjem gasnih kotlova može se ostvariti kapacitet do 960 kW, odnosno moguće je kaskadno povezati 8 jedinica gasnih kotlova Victrix Pro 120kW .
- ✓ Sa Ares Tec kaskadnim povezivanjem gasnih kotlova je moguće ostvariti maksimalnu izlaznu snagu do 7,2 MW, što znači da je moguće povezati 8 jedinica gasnih kotlova Ares Tec 900kW u kaskadu.



OPŠTE KARAKTERISTIKE



- *Kaskade se sastoje od 2-5 pojedinačnih uređaja*
Victrix PRO 35 2 ERP
Victrix PRO 55 2 ERP
Victrix PRO 80 2 ERP
Victrix PRO 100 2 ERP
Victrix PRO 120 2 ERP
- *U sklopu kaskade isporučuju se:*
nosači, ramovi, setovi za gasno i hidraulično priključenje kotlova, toplotna izolacija, dimovodi sa klapnama, kao i automatika "kaskadna regulacija Immergas" sa nosačem, vođena po spoljnim uslovima, kao i temperatura polazne vode
- *Standardni stepen iskorišćenja iznosi 107% (pri temperaturnom režimu 50/30 C)*
- *Uređaji su fabrički podešeni za rad na prirodni gas sa mogućnošću podešavanja na tečni naftni gas (kategorija gasa II 2H3B/P)*
- *Toplotni kapacitet od 35 - 600 kW*
- *Električno napajanje uređaja 230 V, 50 Hz*
- *Priključni pritisak za prirodni gas 20 mbara, a za tečni naftni gas 30 mbara*



- *Modul izrađen od prefabrikovanih montažnih panela sa ispunom od mineralne vune debljine 100 mm, otpornost prema požaru t=120*
- *Generator toplote poseduje: Sertifikat o usaglašenosti sa tipom nadležne institucije*



IMMERGAS



IMMERGAS

MAGIS COMBO

MAGIS COMBO je poslednja generacija sistema „split“. To je uređaj koji se sastoji od unutrašnje jedinice (kondenzacioni kotao + hidraulički modul sa izmenjivačem) i spoljašnje jedinice (Magis Pro).

MAGIS COMBO je zapravo hibrid toplotna pumpa , zidni kondenzacioni kotao i split toplotna pumpa .

Glavne karakteristike :

- ✓ Hibrid toplotna pumpa se sastoji od kondenzacionog kotla kapaciteta 27,3 kW (sanitarne) / 24 kW (grijanje) sa integrisanim hidro modulom koji omogućava razmenu energije između kruga rashladnog gasa i grijanja / sistem za hlađenje i eksterne kondenzacione jedinice; dostupna u 2 verzije (Combo ili Plus)
- ✓ Hidraulična grupa je instalirana unutar unutrašnje jedinice MAGIS COMBO, za razmenu energije iz kotla i spoljne split jedinice
- ✓ Integrisana smart elektronika, određuje koji će generator da se aktivira
- ✓ Unutrašnja jedinica MAGIS COMBO-a se kombinuje sa spoljašnjom jedinicom (5, 8 ili 10 kW)
- ✓ Unutrašnja jedinica može funkcionisati samostalno, dozvoljavajući energetske prinos spoljne jedinice
- ✓ Ovakvo rešenje predstavlja kombinovani sistem grijanja, hlađenja kao i pripremu sanitarne tople vode, namenjen je za stambene objekte .Gasni kotao je dovoljnog kapaciteta da obezbedi prinos energije pri nepovoljnim vremenskim uslovima



PTV – zagrevanje potrošne tople vode

Combi opcija

- ✓ Korišćenjem obnovljivih izvora energije, MAGIS COMBO može da se poveže u seriji sa rezervoarom (npr. UB INOX SOLAR 200). Na ovaj način je moguće kristiti solarnu energiju u integrisanom sistemu za zagrevanje potrošne tople vode
- ✓ MAGIS COMBO - je opremljen sa funkcijom za solarnu integraciju , sa opcionom sondom za PTV



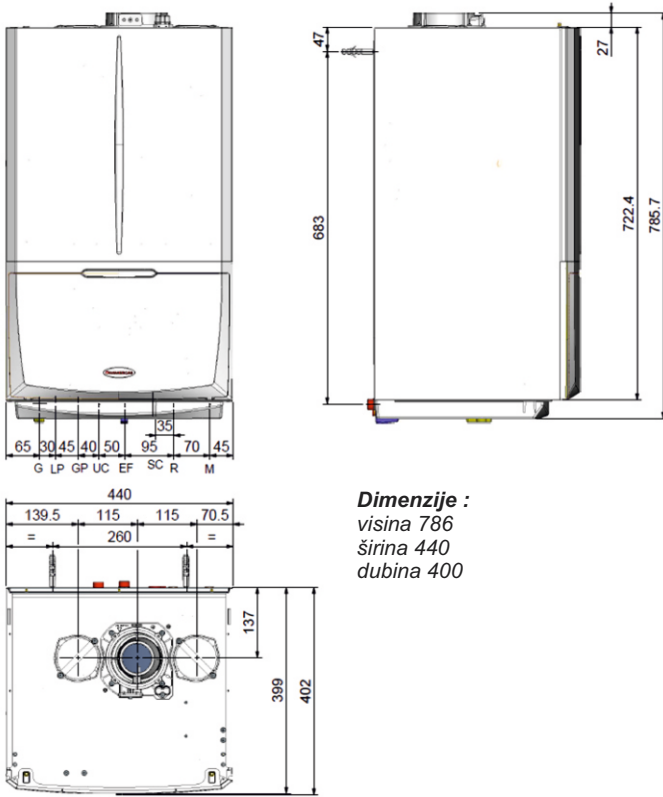
PTV – zagrevanje potrošne tople vode

PLUS verzija

- ✓ MAGIS COMBO PLUS može da se poveže sa akumulacionim spremnikom (npr. INOXSTOR 200-300); funkcija zagrevanja sanitarne tople vode , kotao i toplotna pumpa u isto vreme vrše razvod / povrat prema akumulacionom spremniku

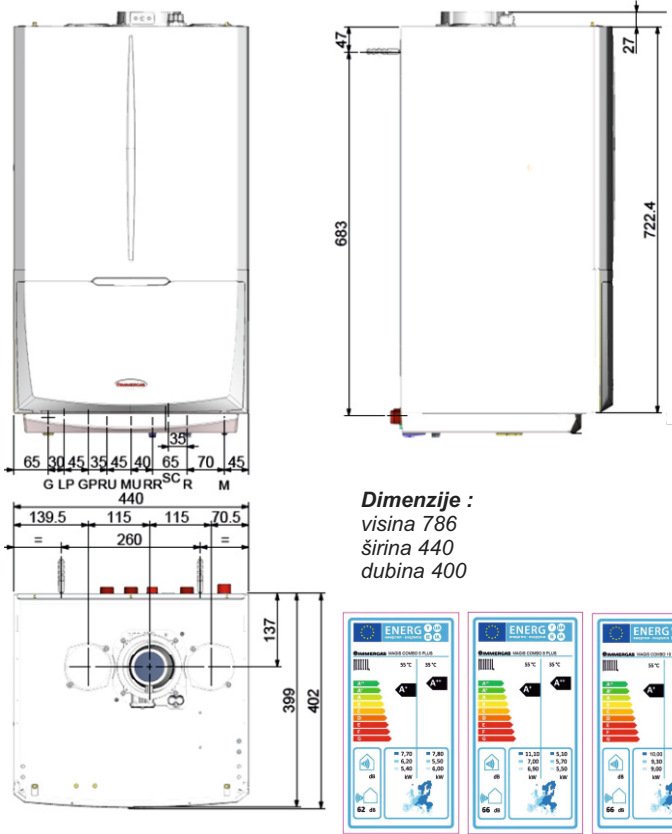


MAGIS COMBO - unutrašnja jedinica



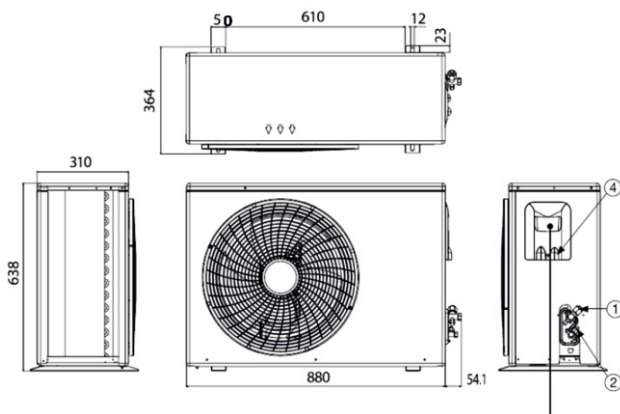
Dimenzije :
visina 786
širina 440
dubina 400

MAGIS COMBO PLUS – unutrašnja jedinica

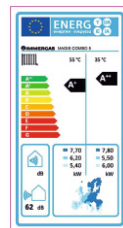


Dimenzije :
visina 786
širina 440
dubina 400

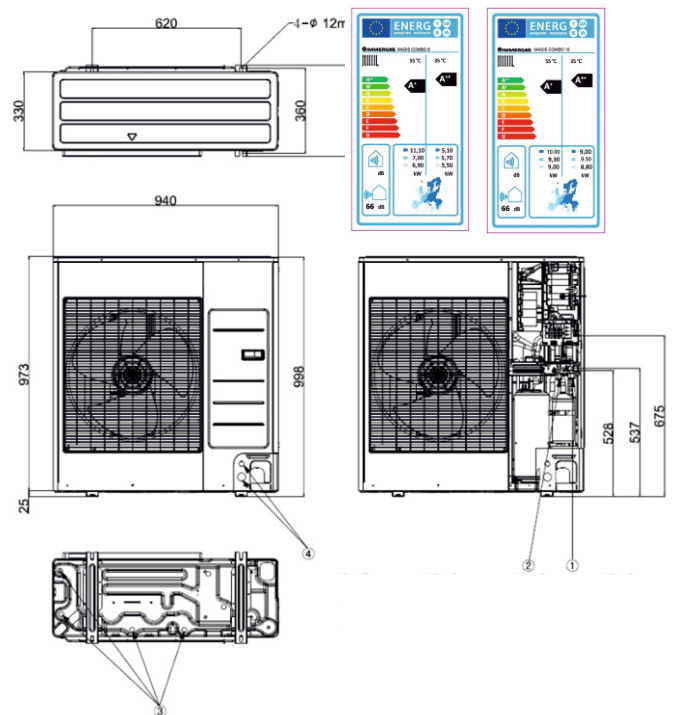
Spoljašnja jedinica (AUDAX PRO 5)



Povezivanje cevi	gasna faza (1)	Ø, mm (inch)	15.88 (5/8)
	tečna faza (2)	Ø, mm (inch)	6.35 (1/4)



Spoljašnja jedinica (AUDAX PRO 8-10)



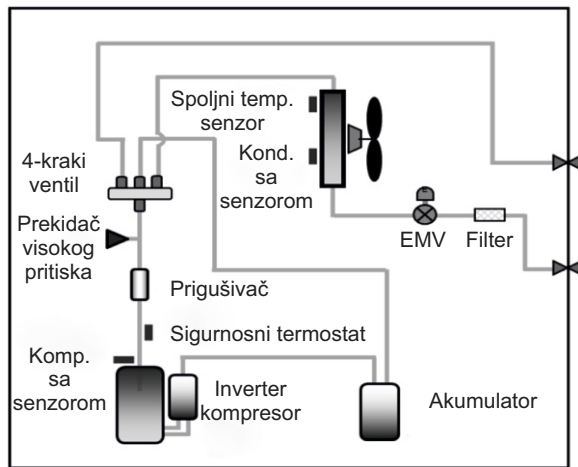
Povezivanje cevi	gasna faza (1)	Ø, mm (inch)	15.88 (5/8)
	tečna faza (2)	Ø, mm (inch)	9.52 (3/8)



IMMERCAS

Spoljašnja jedinica

- ✓ Spoljašnja jedinica : kompresor, elektronski inverter, ventile, 4-kraki ventil za ciklus inverzije, izmenjivač (sa jednim ventilatorom)
- ✓ Cirkulacioni krug gasa se već nalazi u kondenzacionoj jedinici, koja je takođe opremljena ventilima za zatvaranje kruga R410A



MAGIS COMBO: elektronika

- ✓ Namenjena je za upravljanje 2 zone (bez Controller Sistema), jedna direktna i jedna mešovita (grijanje i hlađenje);
- ✓ U tom slučaju – ne koristi Controller Sistem - MAGIS COMBO može da radi sa jednim ili dva CARV2 (ili CRONO 7) za kontrolu temperature na 2 zone; za kontrolu vlage ili povezivanje 2 senzora temperature / vlažnosti .
- ✓ U slučaju senzora temperature/ vlažnosti, samo senzor vlažnosti mora biti povezan, jer se temperatura detektuje preko CARV2;
- ✓ Relativna vlažnost nije podešena na CARV2 ni na displeju MAGIS COMBO;
- ✓ Temperaturna vrednost detektovana preko CARV2 se takođe koristi za izračunavanje tačke rose (bez CARV2 temperatura tačke rose se ne izračunava).
- ✓ Sistem funkcioniše prema promenljivim vremenskim uslovima, zahvaljujući sondi koja je postavljena u unutrašnjoj jedinici (ili opcionalno eksterna sonda kotla). Mogućnost podešavanja 2 krive grijanja i 2 krive hlađenja (za 2 zone);
- ✓ Za upravljanje apsorberima vlage, potrebno je dodati 2 set table releja (opciono) unutar MAGIS COMBO-a.
- ✓ 230 V izlaz za upravljanje hlađenja / grijanja diverter ventilima u sistemima za podno grijanje i hlađenje ventilo konvektorima; promena moda (leto/zima) vrši se na kontrolnoj tabli ili na CARV2;
- ✓ Anti-legionela funkcija (pomoću CARV2);
- ✓ Opciona oprema je takođe i set za 2 zone (direktna + mešna), zagrevanje i hlađenje – za instalaciju bez Controller Sistema;
- ✓ Pošto se MAGIS COMBO elektronikom može direktno upravljati sa 2 zone, komplet nema elektronsku tablu. Svi elektro priključci moraju biti unutar MAGIS COMBO-a (pumpe, mešni ventili, sonde);



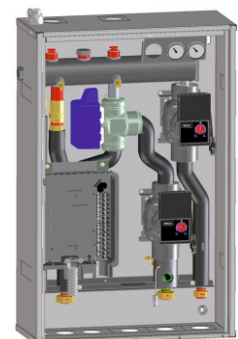
Spoljašnja instalacija

MAGIS COMBO i MAGIS COMBO PLUS mogu biti instalirane unutra ili napolju na delimično zaštićenom mestu Standardna zaštita protiv smrzavanja do -5 °C (-15 °C opcioni set).

Prednosti:

Upoređujući kondenzacioni kotao u odnosu na sistem, sistem omogućava značajnu uštedu energije :

- ✓ To je idealno rešenje za nove zgrade (posebno PLUS verzija, kojom se eksploatiše toplotna pumpa i za proizvodnju PTV-a) ...
- ✓ ... ali i za zamenu zastarelih kotlova sa korišćenjem obnovljivih izvora energije (u tom slučaju, combi verzija je posebno pogodna za tu svrhu).
- ✓ Generator «napredne» integracije sa prednostima instalacije i smanjenjem ukupne dimenzije, upoređujući sa "uradi sam" i sličnih rešenja;
- ✓ PLUS verzija za maksimalno iskorišćenje OIE kao i proizvodnju PTV-a, koristeći toplotnu pumpu;
- ✓ Cirkulacioni krug vode je potpuno zaštićen od smrzavanja ,zato što je instaliran unutar objekta, (za unutrašnju instalaciju, nije potrebno dodavati antifriz) pogodno je za občasti sa niskim prosečnim temperaturama;
- ✓ Smart aktivacija generatora (kotao/toplotna pumpa) integrisana elektronika (do 2 zone bez Controller sistema, sa lakim povezivanjem za električnih priključaka);
- ✓ Kompaktna unutrašnja jedinica čini integrisan kondenzacioni gasni kotao i izmenjivač unutar hidro modula + komponente AUDAX TOP moraju biti instalirane van uređaja (ekspanziona posuda);
- ✓ Manja spoljašnja jedinica u odnosu na AUDAX TOP, jer integriše manje komponenti (manja zapremina i bolji estetski efekat).



Set 2 zone
(otvorena elektro kutija)



Nova generacija gasnih kotlova atmo/turbo TEC

- ✓ *Stepen korisnosti: 94%*
- ✓ *Gorionik sa automatskom modulacijom*
- ✓ *Podesivi "by pass" i integrisana visokoeфикасна cirkulaciona pumpa*
- ✓ *"AquaSensor" za konstantnu temperaturu tople vode*
- ✓ *Rad uređaja sa minimalnim protokom od 1,5 l/min i pri pritisku od 0,1 bar*
- ✓ *Konstantni nadzor pritiska vode u sistemu grejanja*
- ✓ *Osvetljeni LC displej sa digitalnim informaciono analitičkim sistemom "DIA"*
- ✓ *Smanjene dimenzije i težina*



*zaštita IP X4D za rad u uslovima velike vlažnosti
zaštita od smrzavanja*

*moćnost modulacionog ili ON/OFF rada gorionika
jednostavno rukovanje i održavanje*

*komfor tople vode (PRO) ***

*model PRO poseduje dva nezavisna izmenjivača toplote
(za grejanje i za pripremu tople sanitarne vode u domaćinstvu)*

specifičan protok sanitarne vode ($\Delta T = 30 K$) od 9,6 do 13,4 l/min

*Opcija- dimovodna cev sa krivinom 60/100
Opcija- priključni set*

Tip kotla	Model	Odvod dimnih gasova	Nazivna snaga kW	Grejanje i sanitarna voda	Topla voda $\Delta T 30^{\circ}C$ l/min
TurboTEC Pro	VUW 11- 202/5-3	Fasada	11	✓	9,5
TurboTEC Pro	VUW 182/5-3	Fasada	18	✓	8,6
TurboTEC Pro	VUW 242/5-3	Fasada	24	✓	11,5
TurboTEC Pro	VUW 282/5-3	Fasada	28	✓	13,4
AtmoTEC Pro	VUW 180/5-3	Dimnjak	18	✓	8,6
AtmoTEC Pro	VUW 240/5-3	Dimnjak	24	✓	11,5
AtmoTEC Pro	VUW 280/5-3	Dimnjak	28	✓	13,4



zaštita IP X4D za rad u uslovima velike vlažnosti
zaštita od smrzavanja
modulacioni rad gorionika
jednostavno rukovanje i održavanje
komfor tople vode (PLUS) * * *
model PLUS poseduje dva nezavisna izmenjivača toplote
(za grejanje i za pripremu tople sanitarne vode u domaćinstvu)
specifičan protok sanitarne vode ($\Delta T = 45 K$) od 9,6 do 15,3 l/min
dodatni senzor za kontrolu temperature tople vode

Novo kod TEC plus kotlova

- ✓ kombi varijanta "VUW", cirko varijanta "VU"
- ✓ veća udobnost pripreme tople vode u odnosu na seriju "pro"
- ✓ funkcija toplog starta za trenutnu raspoloživost toplom vodom
- ✓ veliki osvetljeni LC displej sa tekstualnim prikazom na srpskom jeziku
- ✓ ergonomska upravljačka ploča

Opcija- dimnovodna cev sa krivinom 60/100

Tip kotla	Model	Odvod dimnih gasova	Nazivna snaga kW	Grejanje i sanitarna voda	Topla voda $\Delta T 30^{\circ}C$ l/min
TurboTEC Plus	VUW 202/5-5	Fasada	20	✓	9,5
Turbo TEC Plus	VUW 242/5-5	Fasada	24	✓	11,5
Turbo TEC Plus	VUW 282/5-5	Fasada	28	✓	17,2
Turbo TEC Plus	VUW 322/5-5	Fasada	32	✓	15,3
Atmo TEC Plus	VUW 200/5-5	Dimnjak	20	✓	9,5
Atmo TEC Plus	VUW 240/5-5	Dimnjak	24	✓	11,5
Atmo TEC Plus	VUW 280/5-5	Dimnjak	28	✓	13,4
Turbo TEC Plus	VU 202/5-5	Fasada	20	Grejanje	
Turbo TEC Plus	VU 242/5-5	Fasada	24	Grejanje	
Turbo TEC Plus	VU 282/5-5	Fasada	28	Grejanje	
Turbo TEC Plus	VU 362/5-5	Fasada	36	Grejanje	
Atmo TEC Plus	VU 200/5-5	Dimnjak	20	Grejanje	
Atmo TEC Plus	VU 240/5-5	Dimnjak	24	Grejanje	
Atmo TEC Plus	VU 280/5-5	Dimnjak	28	Grejanje	


ecoTEC pro/plus od 11 do 35 kW

GAS


Kondenzacijski kotao ecoTEC pro/5

- cirko verzija „VU“ (samo grejanje; 80/60 °C): 25 kW
- kombi verzija „VUW“ (grejanje i topla voda; 80/60 °C): 11/23kW, 18,5/23 kW, 24/28 kW
- modulaciono područje 20 do 100%
- normni stepen iskorišćenja: 98% (Hs) / 109% (Hi)
- osvetljeni LC displej sa simbolima i "DIA" sistemom
- dvostepena cirkulaciona pumpa
- mikroprocesorska tehnologija sa kompletnim nadzorom sigurnog rada uređaja
- sekundarni izmenjivač toplote od 13 lamela (VUW)
 - funkcija "komfor" kod VUW uređaja (topli start kod pripreme PTV)
 - nova generacija pneumatske gasne armature za optimalno sagorevanje
 - novi dizajn kućišta sa funkcionalnom upravljačkom pločom
 - dimovodne komponente za svaki položaj ugradnje
 - zaštita od smrzavanja i od preniskog /previsokog pritiska u sistemu (IPX4D)
 - električni priključak 230V~50Hz

Kondenzacijski kotao ecoTEC plus/5

- (karakteristike kao i „pro“, a dodatno)
- cirko verzija „VU“ (samo grejanje; 80/60 °C): 11 kW, 20 kW, 25 kW, 30 kW, 35 kW
 - kombi verzija „VUW“ (grejanje i topla voda; 80/60 °C): 20/24 kW, 25/30 kW, 30/34 kW
 - osvetljeni tekstualni LC displej na srpskom jeziku sa „DIA“ sistemom
 - visokoeфикасна cirkulaciona pumpa za minimalnu potrošnju energije
 - „ELGA“ funkcija: automatska kontrola procesa sagorevanja
 - sekundarni izmenjivač toplote od 19 lamela (VUW)
 - prednja vrata na upravljačkoj ploči
 - mogućnost kombinovanja „VUW“ uređaja sa slojevitim rezervoarom actoSTOR VIH CL 20 S

 Priključak dimovoda 60/100
 Opcija- dimovod 80/80 I 80/125

Tip kotla	Model	Maksimalna dužina dimovoda (m)				Nazivna snaga 80/60° C (kW)	Nazivna snaga 50/30° C (kW)	Dimenzije VxŠxD	Grejanje i sanitarna voda
		60/100		80/125					
		vertikalno	vodoravno	vertikalno	vodoravno				
ecoTEC pro	VU INT I 246/5-3	12	8+luk87°	28	28+3luka87°	6,2-24,0	6,9-25,5	720-440-338	Grejanje
ecoTEC pro	VUW INT I 116/5-3	12	8+luk87°	23	23+3luka87°	5,2-11,0	5,7-11,6	720-440-338	✓
ecoTEC pro	VUW INT I 196/5-3	12	8+luk87°	23	23+3luka87°	5,2-18,5	5,7-19,7	720-440-338	✓
ecoTEC pro	VUW INT I 246/5-3	12	8+luk87°	28	28+3luka87°	6,2-24,0	6,9-25,5	720-440-338	✓
ecoTEC plus	VU INT I 116/5-5	12	8+luk87°	11	11+3luka87°	3,0-11,0	3,3-11,6	720-440-338	Grejanje
ecoTEC plus	VU INT I 206/5-5	12	8+luk87°	23	23+3luka87°	3,8-20,0	4,2-21,2	720-440-338	Grejanje
ecoTEC plus	VU INT I 256/5-5	12	8+luk87°	28	28+3luka87°	5,2-25,0	5,7-26,5	720-440-338	Grejanje
ecoTEC plus	VU INT I 306/5-5	8	5,5+luk87°	23	23+3luka87°	5,8-30,0	6,4-31,8	720-440-338	Grejanje
ecoTEC plus	VU INT I 356/5-5	8	6+luk87°	23	23+3luka87°	6,4-35,0	7,1-37,1	720-440-338	Grejanje
ecoTEC plus	VUW INT I 206/5-5	12	8+luk87°	23	23+3luka87°	3,8-20,0	4,2-21,2	720-440-338	✓
ecoTEC plus	VUW INT I 256/5-5	12	8+luk87°	28	28+3luka87°	5,2-25,0	5,7-26,5	720-440-338	✓
ecoTEC plus	VUW INT I 306/5-5	8	5,5+luk87°	23	23+3luka87°	5,8-30,0	6,4-31,8	720-440-338	✓



Kondenzacioni kotlovi ecoTEC plus



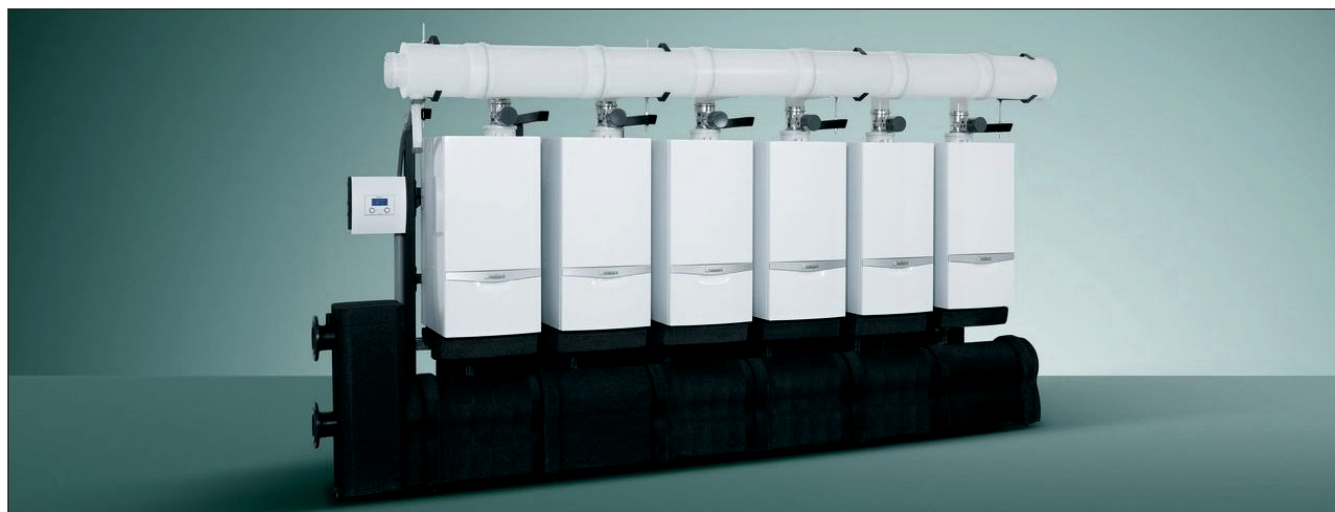
Gas

ecoTEC plus od 46 do 65 kW

- raspon snage: 45 kW i 65 kW
- veliki LC displej sa digitalnim informacionoanalitičkim sistemom „DIA“
- široko modulaciono područje
- izmenjivač toplote od nerđajućeg čelika
- integrisana cirkulaciona pumpa sa regulisanim brojem obrtaja
- mikroprocesorska tehnologija sa kompletnim nadzorom sigurnog rada uređaja
- elektronsko podešavanje delimičnog opterećenja
- originalan dimovodni pribor za sve zahteve ugradnje
- program akumulacionih rezervoara za potrošnu toplu vodu

ecoTEC plus od 80 do 120 kW

- raspon snage: 80, 100 i 120 kW
- mogućnost kaskadnog povezivanja (maks. 6 uređaja, 720 kW), sa originalnim priborom
- modulaciono područje 20 do 100% (1:5)
- normni stepen iskorišćenja: 99% (Hs) / 110% (Hi)
- automatsko prilagođavanje snage aktuelnoj potrebi za toplotom
- obiman hidraulički i domovodni pribor
- moguć rad na tečni naftni gas (P)
- kompaktne dimenzije (vxšxd): 960x40x602 mm
- masa: 68 / 86 / 90 kg



Tip kotla	Model	Priključak za dovod vazduha i odvod dimnih gasova	Normni stepen iskorišćenja Hi (%)	Nazivna snaga 80/60° C (kW)	Nazivna snaga 50/30° C (kW)	Dimenzije VxŠxD	Grejanje i sanitarna voda
ecoTEC plus	VU INT 466/4	Fasada 80/125	107	12,3-44,1	12,9-46,4	800x480x450	Grejanje
ecoTEC plus	VU INT 656/4	Fasada 80/125	108	13,8-63,7	14,6-67,6	800x480x472	Grejanje
ecoTEC plus	VU INT 806/5-5	Fasada 110/160	110	14,9-74,7	16,5-82,3	900x480x603	Grejanje
ecoTEC plus	VU INT 1006/5-5	Fasada 110/160	110	18,7-93,3	20,74-102,8	900x480x603	Grejanje
ecoTEC plus	VU INT 1206/5-5	Fasada 110/160	110	22,4-112,0	24,7-123,4	900x480x603	Grejanje



Protočni gasni grejači atmo/turboMAG - namenjeni za zagrevanje potrošne tople vode

Voda koja protiče zagreva se na podešenoj temperaturi sve dok se troši topla voda. Korišćenjem protočnog grejača vode korisniku je na raspolaganju velika komfortnost. Zahvaljujući protočnom principu i modulirajućem gorioniku, voda koja protiče zagreva se na podešenu konstantnu temperaturu toliko dugo dok se troši topla voda. Protočni grejač smešta se u blizini mesta potrošnje i nezavisno od sistema grejanja brine o udobnom korišćenju vode. U ponudi su dve varijante: protočni grejač sa priključkom na dimnjak - **atmoMAG** i fasadna verzija - **turboMAG**.

atmoMAG XZ/XI

Oznaka	Model	Toplotni učinak kW	Protok l/min	Min. radni pritisak (ΔT 50K)	Dimenzije (v x š x d)	Težina* kg	Izvod dimnih gasova	Paljenje
MAG mini	14-0/1 XZ	7,7 - 19,2	4,8 - 11,0	0,12	580x310x255	9	dimnjak Ø110	piezzo
MAG	14-0/1 XZ**	9,8-24,4	7,0 - 14,0	0,15	680x350x270	11,5	dimnjak Ø130	piezzo
MAG mini	11-0/1 XI	7,7 - 19,2	5,5 - 11,0	0,15	580x310x255	9	dimnjak Ø110	baterijsko

* Težine za proizvod date su od strane proizvođača. Stvarne težine mogu odstupati od ovih vrednosti u zavisnosti od tolerancije samog proizvođača.

** Uređaj se može nabaviti i u verziji s priključkom na propan/butan (fabrički podešen)



AtmoMAG u nekoliko reči:

- ✓ atmoMAG XZ: uređaj sa pilot plamenom i upaljačem Piezzo
- ✓ atmoMAG XI: uređaj poseduje direktni elektronski start na baterijski pogon
- ✓ modulirajući plamenik (40 do 100%)
- ✓ "OPTI MOD" funkcija: regulacija učinka i temperature tople vode
- ✓ priključak uređaja na klasičan dimnjak
- ✓ integrisani senzor dimnih gasova
- ✓ moguć rad na propan/butan

TurboMAG u nekoliko reči:

- ✓ tri modela sa protokom 11,14 i 16 lit/min
- ✓ "Slim dizajn i kompaktne dimenzije uređaja
- ✓ novi koncept rukovanja putem interfejsa na dodir i detaljnom dijagnostikom
- ✓ modulacioni gorionik sa širokim područjem modulacije 25-100% i tri stepena rada
- ✓ moguć rad sa minimalnim protokom od 2,5 lit/min
- ✓ odabir načina rada: tuširanje ili punjenje kade
- ✓ moguć rad na propan/butan

turboMAG

Oznaka	Model	Toplotni učinak kW	Protok l/min	Min. radni pritisak (ΔT 50K)	Dimenzije (v x š x d)	Težina* kg	Izvod dimnih gasova	Paljenje
turboMAG plus	11-2/0-5H	5,3 - 21,3	11	0,20	600x385x165	14,5	fasada 60/100	elektronsko
turboMAG plus	14-2/0-5 H	10,8 - 27,1	14	0,20	600x385x165	15,5	fasada 60/100	elektronsko
turboMAG plus	16-2/0-5 H	7,7 - 31,0	16	0,20	600x410x167	16,5	fasada 60/100	elektronsko

* Težine za proizvod date su od strane proizvođača. Stvarne težine mogu odstupati od ovih vrednosti u zavisnosti od tolerancije samog proizvođača.

VRT 15



sobni termostat
sa ON/OFF regulacijom bez mogućnosti
vremenskog programiranja
odgovara kotlovima:
- atmo/turbo TEC; - eloBLOCK

VRT 35



digitalni sobni termostat
sa ON/OFF regulacijom bez mogućnosti
vremenskog programiranja
odgovara kotlovima:
- atmo/turbo TEC; - eloBLOCK

VRT 50



e-BUS regulator
sa ON/OFF regulacijom bez mogućnosti
vremenskog programiranja
odgovara kotlovima:
- atmo/turbo TEC - eloBLOCK;
- kondenzacionim kotlovima ecoTEC

VRT 250



digitalni sobni termostat sa mogućnošću
vremenskog programiranja
VRT 250f bežina varijanta
odgovara kotlovima:
- atmo/turbo TEC; - eloBLOCK

VRT 250 f

calorMATIC 370



e-BUS regulator sa sedmičnim programom.
VRT 370f bežina varijanta
odgovara kombinaciji rezervoara i kotlova :
- atmo/turbo TEC; - ecoTEC

calorMATIC 370 f

multiMATIC VRC 700



Multifunkcionalna automatika s regulacijom
temperature u polaznom vodu jednog
direktnog kruga grejanja, u zavisnosti
od spoljašnje temperature i mogućnošću
hidrauličkog proširivanja.

calorMATIC 332



digitalni modulacioni sobni termostat
sa dnevnim i sedmičnim programom.
odgovara kotlovima:
- atmo/turbo TEC; - ecoTEC;
- atmo/turbo BLOCK stari modeli;
- atmoVIT; - stabilni kotlovi

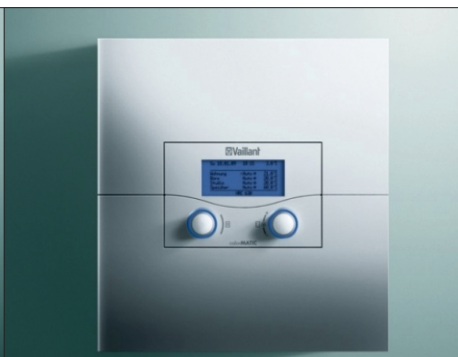
calorMATIC 350



calorMATIC 350 e-BUS regulator sa nedeljnim
programom
calorMATIC 450 e-BUS atmosferski regulator
sa nedeljnim programom
-regulacija grejanja prema
spoljnoj i unutrašnjoj temperaturi
odgovaraju kombinaciji rezervoara i kotlova:
- atmo/turbo TEC; - ecoTEC

calorMATIC 450

calorMATIC 630



Regulacija u zavisnosti od spoljne
temperature za više krugova grejanja
i spajanje u kaskadu.
odgovara kotlovima: - atmo/turbo TEC;
- ecoTEC; - atmoVIT; - stabilni kotlovi



eRELAX



Daljinsko upravljanje grejanjem i toplom vodom putem WiFi mreže - Vaillant eRELAX

Daljinsko upravljanje grejanjem i toplom vodom putem vašeg pametnog telefona ili tableta

Rasporedi temperature prema vašem životnom stilu

Uštedite kad god možete, pratite potrošnju energije i plina

eBUS interfejs za povezivanje s Vaillant uređajem

Jednostavna aplikacija

netATMO



Sobni on/off termostat sa daljinskim upravljanjem

Podešavanje i rukovanje uređajem za grejanje putem aplikacije na mobilnom uređaju

Upravljanje sistemom grejanja na inteligentan način, putem algoritmičkog sistema predviđanja

Upravljanje sistemom grejanja u skladu sa geografskom lokacijom i atmosferskim prilikama

Izveštaj o mesečnoj uštedi sistema grejanja

auroMATIC 620/3



Solarna diferencijalna automatika

Solarna diferencijalna automatika
Mogućnost upravljanja sa dva kruga grejanja u zavisnosti od spoljašnje temperature
Mogućnost hidrauličkog proširivanja
Osvetljeni grafički displej sa prikazom tekstualnih poruka na srpskom jeziku
Mogućnost kaskadnog vođenja uređaja za grejanje

auroMATIC 570



Solarna diferencijalna automatika

Regulator za solarnu pripremu tople vode i funkciju dogrevanja LC zaslon sa grafičkim prikazom
Jednostavno rukovanje po principu "okreni & klikni"
Individualni vremenski programi za funkciju dogrevanja i cirkulacionu pumpu
Bez mogućnosti vođenja kruga centralnog grejanja

EMIFLEX

COTHERMO

"Emipiu"

Dimenzija	Priključak	L mm min	L mm max
1/2"	MF	90	130
		120	210
		290	520
		500	1000
		750	1500
		1000	2000
3/4"	MF	90	130
		120	210
		290	520
		500	1000
1/2"	FF	90	130
		120	210
		290	520
		500	1000
		750	1500
		1000	2000
3/4"	FF	90	130
		120	210
		290	520

Dimenzija	Priključak	L mm min	L mm max
1/2"	MF	400	780
		750	1480
		1500	2980
3/4"	MF	400	780
		750	1480



Zemlja porekla Italija
Materijal AISI 316 (INOX)
Max temperatura -25°C / +125°C
Emiflex fleksibilne veze serije "Emipiu" su rastegljive i namenjene su za distribuciju gasa za uređaje snage do 35 KW. Obložene su žutom termo oblogom.



Metalna obujmica sa gumom
Postojanost gume na T= -30+85°C
Dimenzija: 3/8" (15-18mm); 1/2" (20-23mm); 3/4" (25-28mm)
1" (32-35mm); 5/4" (40-43mm); 6/4" (44-49mm)
2" (57-61mm)



Za distribuciju prirodnog i LPG gasa (pun protok)
Max radni pritisak 16 bar
Max radna temperatura od -20° do +60° C
Svaki ventil je fabrički testiran

Tip KPC-G

Telo ventila nodularni liv GGG40
Kugla MS 58 - hromirano
Vreteno Inox - X 20 Cr 13
Zaptivanje PTFE
O prsten Viton
Ručica St 37-2
DIN3202 F4

Tip KPN-G

Telo ventila nodularni liv GGG40
Kugla Inox - X 5 Cr Ni 18 10
Vreteno Inox - X 20 Cr 13
Zaptivanje PTFE
O prsten Viton
Ručica Al Si 8
DIN3202 F18

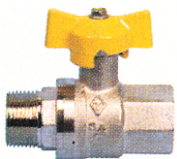


GAS

Dimenzija DN	A mm	B mm	C mm	D mm	G mm	b mm	Dk mm	d mm	Nr	Težina* kg
25	125	115	76	25	150	18	85	14	4	3,5
32	130	140	92	31	235	18	100	18	4	5,3
40	140	150	97	39	235	18	110	18	4	6,6
50	150	165	105	49	271	18	125	18	4	8,8
65	170	185	124	63	288	20	145	18	4	11,4
80	180	200	133	76	288	20	160	18	8	14
100	190	220	153	100	288	20	180	18	8	17
125	200	250	183	125	541	22	210	18	8	30
150	210	285	203	150	541	22	240	22	8	37
200	400	340	316	200	1000	24	295	22	12	84

* Težine za proizvod date su od strane proizvođača. Stvarne težine mogu odstupati od ovih vrednosti u zavisnosti od tolerancije samog proizvođača.

Kuglasti ventili za gas



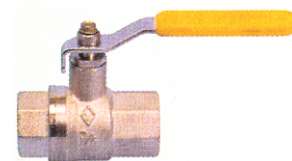
Kuglasti ventil za gas "Bugatti" sa leptir ručkom MF art. 478

Dimenzija	
1/2"	-
3/4"	25/225
1"	15/135
5/4"	-



Kuglasti ventil za gas "Bugatti" sa leptir ručkom FF art. 476

Dimenzija	
1/2"	25/225
3/4"	15/135
1"	8/72
5/4"	-



Kuglasti ventil za gas "Bugatti" art. 475

Dimenzija	
3/8"	26/260
1/2"	20/180
3/4"	10/90
1"	8/72
1 1/4"	4/36
1 1/2"	3/27
2"	2/18